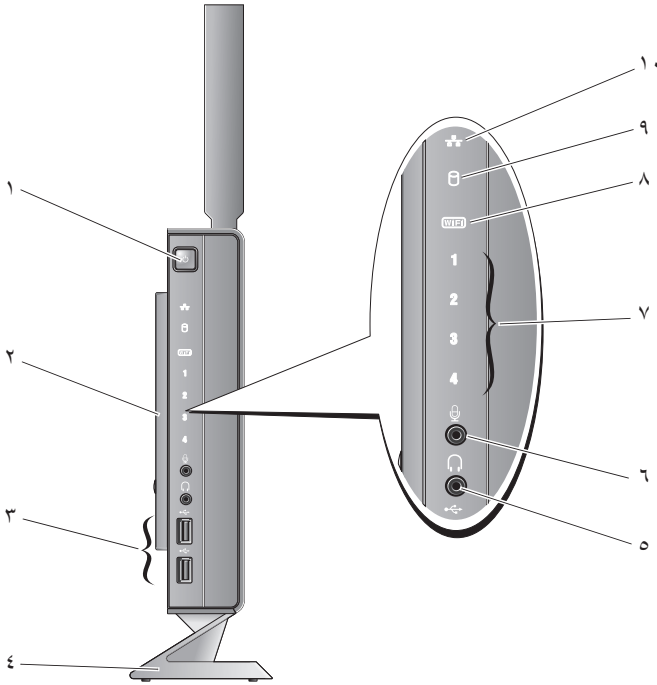


حول التحذير

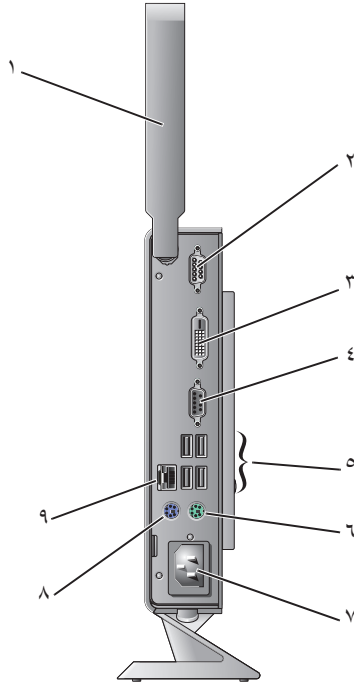
⚠ تحذير: يشير التحذير إلى احتمال حدوث ضرر بالملتمكات أو إصابة شخصية أو وفاة.

جهاز Dell™ OptiPlex™ 160 من معلومات حول الميزات والإعداد



١	زر الطاقة	١٠	مؤشر نشاط محرك القرص الصلب
٢	الغطاء الجانبي	٩	مؤشر نشاط محرك القرص الصلب
٣	موصلات USB 2.0 (٢)	٨	مؤشر الشبكة اللاسلكية Wi-Fi
٤	الحامل	٦	مؤشر نشاط الشبكة
٥	مؤشر نشاط محرك القرص الصلب	٤	مؤشر نشاط الشبكة
٦	مؤشر نشاط محرك القرص الصلب	٣	مؤشر نشاط الشبكة
٧	مؤشر نشاط محرك القرص الصلب	٢	مؤشر نشاط الشبكة
٨	مؤشر نشاط محرك القرص الصلب	١	مؤشر نشاط الشبكة
٩	مؤشر نشاط محرك القرص الصلب	١٠	مؤشر نشاط الشبكة
١٠	مؤشر نشاط محرك القرص الصلب	٩	مؤشر نشاط محرك القرص الصلب





- | | | | |
|---|-------------------------|---|------------------------|
| ٢ | موصل تسلسلي | ١ | هوائي لاسلكي (اختياري) |
| ٤ | موصل VGA | ٣ | موصل DVI |
| ٦ | موصل لوحة المفاتيح PS/2 | ٥ | موصلات USB 2.0 (٤) |
| ٨ | موصل الماوس PS/2 | ٧ | موصل الطاقة |
| | | ٩ | موصل الشبكة |

قبل إعداد الكمبيوتر

تنبيه: ضع جهاز الكمبيوتر على الحامل بوضعية عمودية. يؤدي إعداد جهاز الكمبيوتر أفقيًا (على جنبه) إلى إعاقة تدفق الهواء وقد يؤثر ذلك على أدائه.



عند تعيين موضع جهاز الكمبيوتر، تأكد من إتاحة الوصول السهل إلى مصدر الطاقة وتوفير تهوية كافية وسطح مستوي لوضع الكمبيوتر عليه.

يمكن أن تؤدي إعاقة تدفق الهواء حول جهاز الكمبيوتر إلى جعله عرضة للسخونة الزائدة. لمنع السخونة الزائدة تأكد من ترك مسافة ١٠,٢ سم (٤ بوصات) على الأقل في الجانب الخلفي من الكمبيوتر ومسافة ٥,١ سم (٢ بوصة) على الأقل في كافة الجهات الأخرى. يمنع منعًا باتًا وضع جهاز الكمبيوتر في مكان مغلق، كخزانة أو درج عندما يكون قيد التشغيل.

الإعداد السريع

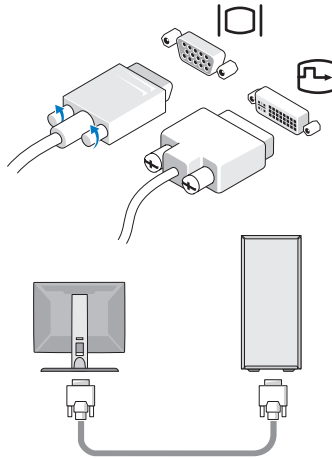
تحذير: قبل الشروع في أي إجراء من الإجراءات الموضحة في هذا القسم، اتبع إرشادات الأمان التي تم شحنها مع الكمبيوتر الخاص بك. لمزيد من المعلومات حول أفضل ممارسات الأمان، راجع **Regulatory Compliance Homepage** (الصفحة الرئيسية لسياسة الالتزام بالقوانين) على الموقع التالي: www.dell.com/regulatory_compliance.



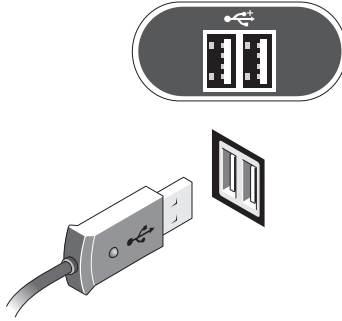
ملاحظة: قد لا يتم شحن بعض الأجهزة إن لم تقم بطلبها.



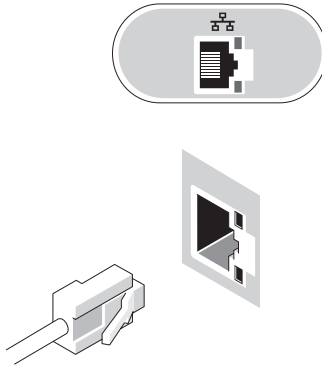
١. قم بتوصيل جهاز العرض باستخدام كابل DVI أبيض أو كابل VGA أزرق.



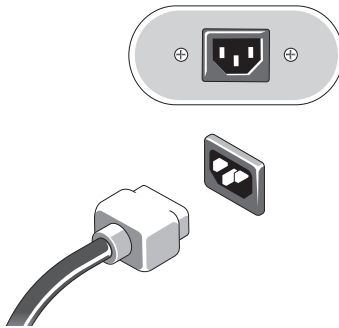
٢ قم بتوصيل أجهزة USB، مثل لوحة المفاتيح أو الماوس.



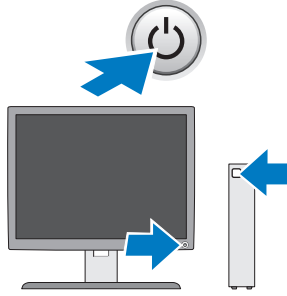
٣ قم بتوصيل كابل الشبكة.



٤ قم بتوصيل كابل الطاقة.



٥ اضغط على زر الطاقة على كل من جهاز العرض والكمبيوتر.



المواصفات

ملاحظة: تشحن المواصفات التالية مع الكمبيوتر فقط كما هو مطلوب بموجب القانون. للحصول على لائحة كاملة وحديثة عن مواصفات الكمبيوتر الخاص بك، تفضل بزيارة الموقع support.dell.com



الفيديو

النوع:

فيديو SIS Mirage مدمج مع ذاكرة فيديو مشتركة افتراضية سعة ١٢٨ ميغابايت
(يمكن تغييرها في الأداة المساعدة لإعداد نظام BIOS)

فيديو مدمج

محركات الأقراص

الأجهزة المتوفرة

قرص صلب واحد مقياس ٢,٥ بوصة يمكن الوصول إليه من الداخل

عناصر التحكم والمصابيح

جهة الكمبيوتر الأمامية:

اضغط على الزر

زر الطاقة

ضوء أزرق — ضوء أزرق وامض في حالة السكون؛ ضوء أزرق ثابت
لحالة التشغيل.

مصباح الطاقة

ضوء أصفر — يشير الضوء الأصفر الثابت عندما لا يبدأ تشغيل الكمبيوتر إلى أن لوحة النظام لا تستطيع بدء التشغيل. يمكن لهذه المشكلة أن تكون متعلقة إما بلوحة النظام أو بوحدة الإمداد بالطاقة.

عناصر التحكم والمصابيح (تابع)

مصباح نشاط محرك القرص الصلب	الضوء الأزرق — يشير الضوء الأزرق الوامض إلى أن الكمبيوتر يقرأ البيانات من القرص الصلب SATA أو CD/DVD أو يكتبها فيهما.
مصباح نشاط الشبكة	ضوء أزرق — ضوء أزرق ثابت يشير إلى اتصال الشبكة.
مؤشر الشبكة اللاسلكية Wi-Fi	ضوء أزرق — ضوء أزرق ثابت يشير إلى أن الشبكة اللاسلكية في حالة التشغيل.
مصابيح التشخيص (٤-١)	قم باستخدامها لاكتشاف مشاكل النظام وإصلاحها. راجع <i>Service Manual</i> (دليل الخدمة) لمزيد من المعلومات حول أكواد مصابيح التشخيص.
الجانب الخلفي من الكمبيوتر:	
مصباح سلامة الاتصال (في محول الشبكة المدمج)	الضوء الأخضر — يشير إلى وجود اتصال بسرعة ١٠ ميجابيت في الثانية بين الشبكات
	الضوء البرتقالي — يشير إلى وجود اتصال بسرعة ١٠٠ ميجابيت في الثانية بين الشبكات
	الضوء الأصفر — يشير إلى وجود اتصال بسرعة ١ جيجابيت في الثانية بين الشبكات
	مطفاً (لا يوجد ضوء) — لا يكتشف الكمبيوتر اتصالاً فعلياً بالشبكة.
	ضوء أصفر وامض
مصباح نشاط الشبكة (في محول الشبكة المدمج)	

الطاقة

مصدر طاقة تيار مستمر	٥٠ واط
القدرة الكهربائية	١٠٠-٢٤٠ فولت، ~٠,٨ أمبير، ٥٠-٦٠ هرتز
الجهد الكهربائي (راجع معلومات الأمان الواردة مع الكمبيوتر للاطلاع على المعلومات الهامة حول ضبط الجهد الكهربائي)	بطارية ليثيوم موصولة بصفحة CR2032 بقوة ٣ فولت

الخصائص المادية

الارتفاع	٢٢,٩ سم (٩,٠٢ بوصة) بدون حامل
	٢٦,٩ سم (١٠,٦ بوصة) مع حامل
العرض	٥,٤ سم (٢,١٣ بوصة) مع غطاء جانبي
	٤,٧ سم (١,٨٥ بوصة) بدون غطاء جانبي
العمق	٢٥,٢ سم (٩,٩٢ بوصة)
الوزن	٢,٠٩ كجم (٤,٦ أرطال) مع حامل

المواصفات البيئية

درجة الحرارة:	من ١٠ إلى ٣٥ درجة مئوية (٥٠ إلى ٩٥ درجة فهرنهايت)
أثناء التشغيل	من ٤٠- إلى ٦٥ درجة مئوية (٤٠- إلى ١٤٩ درجة فهرنهايت)
أثناء التخزين	من ٢٠٪ إلى ٨٠٪ (بدون تكاثف)
الرطوبة النسبية	
الارتفاع:	
أثناء التشغيل	١٥,٢- إلى ٣٠,٤٨ متر (-٥٠ إلى ١٠ آلاف قدم)
أثناء التخزين	١٥,٢- إلى ١٠,٦٦٨ متر (-٥٠ إلى ٣٥ ألف قدم)
مستوى المواد الملوثة المحمولة جواً	G2 أو أقل كما هو محدد في ISA-S71.04-1985

المعلومات الواردة في هذه الوثيقة عرضة للتغيير بدون إشعار.
© 2008 Dell Inc. كافة الحقوق محفوظة. طبع في أيرلندا.

يُمنع منعاً باتاً إجراء أي نسخ لهذه المواد بأي شكل من الأشكال بدون إذن كتابي من شركة Dell Inc.

إن العلامات التجارية المستخدمة في هذا النص: *Dell*، و*OptiPlex*، وشعار *DELL* هي علامات تجارية مسجلة لشركة Dell Inc.

قد يتم استخدام علامات تجارية وأسماء تجارية أخرى في هذه الوثيقة للإشارة إلى إما الكيانات المالكة لهذه العلامات والأسماء أو إلى منتجاتها. تتنصل شركة Dell Inc. من أية حقوق ملكية خاصة بعلامات وأسماء تجارية غير تلك المملوكة لها.